

## 2 Stück Parallelaufzylinder bis 4,7 to drückend und bis 3,1 to

ziehend bei 250 bar Typ PZ2D-55/24-50/30-...

### 1. Allgemeine Eigenschaften

Parallelaufzylinder sind Linearmotore mit konstanter Kraft und konstanter Hubgeschwindigkeit über den gesamten Hub

( bei konstantem p und Q). Alle Zylinder bewegen sich gleichzeitig und parallel lastunabhängig. Üblicherweise wird ein solcher Parallelauf über Mengenteiler erzeugt incl. den damit verbundenen Fehlern. Bei diesen Zylindern entstehen solche Fehler nicht. Ein eventuell notwendiger Ausgleich zwischen den Zylindern findet in der ausgefahrenen Endstellung vollautomatisch statt. Wegen der Hintereinanderschaltung ist es nicht erforderlich, bei einem oder vielen Bewegungsrichtungswechseln die Zylinder zum Ausgleich häufig in diese Endstellung zu bringen, sondern eher selten. Zum automatischen Ausgleich befinden sich integrierte Ventile in den Zylinderböden bzw. in den Kolben. Um eine bestimmte Stellung zu halten, ist nur insgesamt ein Lasthalteventil erforderlich, gleich wie viele Zylinder eingesetzt werden. Die angegebene Höchstlast versteht sich als maximale Last insgesamt, wobei deren Lage zu den Zylindern beliebig ist. So könnte sich die gesamte Last auch auf nur einem der Zylinder befinden und trotzdem bewegen sich die Zylinder parallel. Bei auch nur geringer Überlastung bewegt sich keiner der Zylinder. Diese Zylinder sind vor allem für lange Hübe geeignet. Der maximale Fehler beträgt ca. 2mm.

### 2. Spezielle Eigenschaften des Typs PZ2D-...

Parallelaufzylinder dieses Typs entsprechen doppelt wirkenden Hydraulikzylindern. Kraft kann in beiden Richtung ausgeübt werden. Die Rückbewegung, also das Wiedereinfahren, erfolgt mit relativ geringer Kraft. Auch beim Einfahren bewegen sich die Zylinder gleichzeitig parallel. Um Ungenauigkeiten durch Luft im Öl oder Schlauchausdehnungen zu minimieren, muss das spezielle Hydraulikventil 1.6 nachgeschaltet und ein bestimmter Schlauchtyp zwischen den Parallelaufzylindern verwendet werden. Nur in ganz besonderen Fällen (relativ hohe Mindestlast!) kann auch die Ansteuerung einfach wirkend sein.

### 3. Technische Daten

Einbaulänge = 170mm + Hub

$F_{\max} = 47 \text{ kN}$  bei 250 bar (drückend)

$F_{\max} = 31 \text{ kN}$  bei 250 bar (ziehend)

$P_{\text{nenn}} = 250 \text{ bar}$  drückend, 250 bar ziehend  $P_{\text{prüf}} = 300 \text{ bar}$

$V_{\max} = 1 \text{ m/sec}$

Füllvolumen/Hub= 2,38 l(drückend) bei 1000mm Hub

Füllvolumen/Hub= 1,26 l (ziehend) bei 1000mm Hub

Losbrechkraft  $\leq 100 \text{ N}$

Gewicht ... kg (im eingefahrenen Zustand befüllt)

Einbaulage beliebig

Befestigungsart siehe Maßskizze

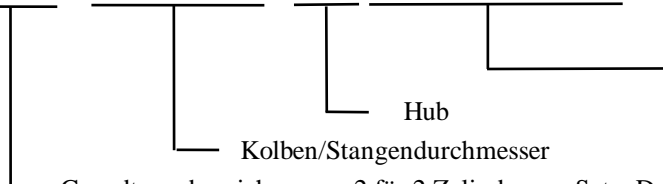
Umgebungstemperatur -30... +80°C

Öltemperatur -30...+80°C

Druckmittel Hydrauliköl 10...68mm<sup>2</sup>/s (ISO VG 10 bis ISO VG 68 nach DIN 51519)

### 4. Bestellbeispiel

**PZ2D - 55/24-50/30 - 1000 -BGL12-SGK12**



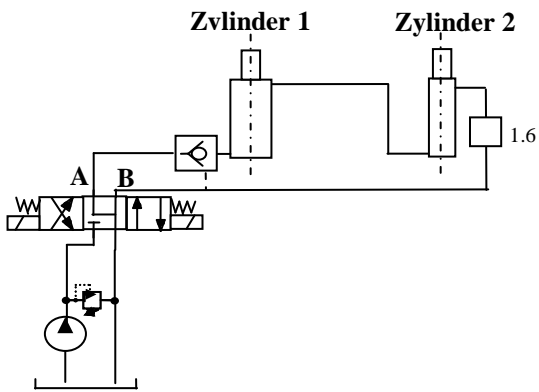
Grundtypenbezeichnung : 2 für 2 Zylinder pro Satz, D für doppelt wirkend

**ECO Hydraulik**

**2 Parallelaufzylinder  
bis 4,7 to. drückend,  
doppelt wirkend  
Typ PZ2D-55/24-50/30-...**

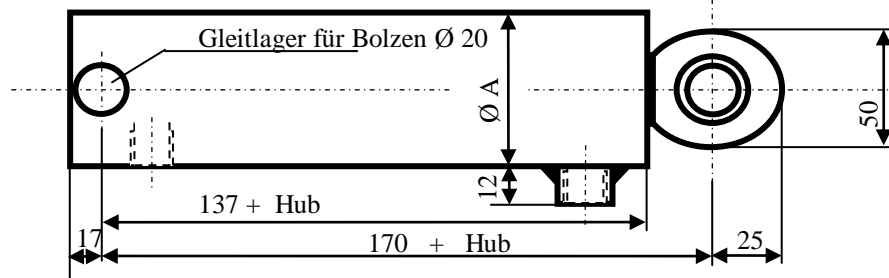
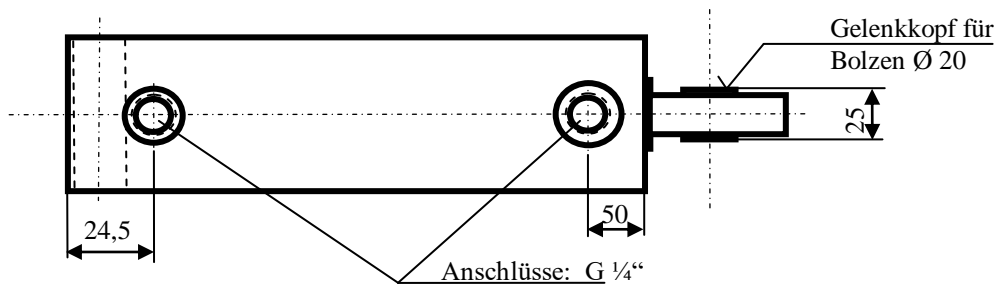
**D1079 300-2**  
vorläufig

## 5. Hydraulischer Schaltplan (Beispiel)



## 6. Maßskizzen

6.1 Gelenklager auf der Stangenseite, Bohrung mit Gleitlager auf der Bodenseite, Bestellbezeichnung: **BGL12/SGK12**  
Änderungen vorbehalten!



	Ø A
Zyl. 1	80
Zyl. 2	70

**Maßänderungen  
Vorbehalten!**

	Kolben Ø	Stangen Ø
Zyl. 1	55	24
Zyl. 2	50	30

**ECO Hydraulik**

**2 Parallellaufzylinder  
bis 4,7 to. drückend,  
doppelt wirkend  
Typ PZ2D-55/24-50/30-...**

**D1079 300-2**  
vorläufig