

LEITUNGSBRUCHSICHERUNG G3/4"

1. Allgemeines

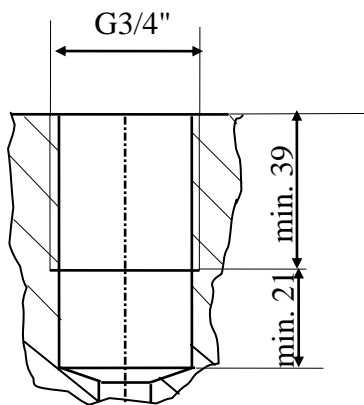
Die Leitungsbruchsicherung verhindert eine nicht kontrollierbare, schnelle Bewegung eines belasteten Hydroverbrauchers in einer Bewegungsrichtung. Sie wird unmittelbar in den Ein-/Ausgang des zu sichernden Verbrauchers eingeschraubt.

2. Funktionsprinzip:

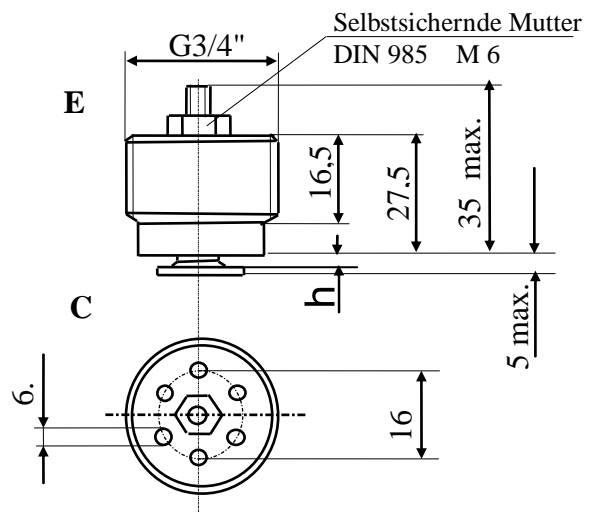
Im Ruhezustand wird der Teller des Ventils durch eine Feder offengehalten, solange nicht eine bestimmte Durchflussmenge von C nach E überschritten wird. In Gegenrichtung ist dieses Ventil immer frei durchströmbar. Der Teller schließt sofort, wenn z.B. durch einen Störfall der Durchflussstrom den Grenzwert übersteigt.

Diese Leitungsbruchsicherung ist nur in einer Version lieferbar, nämlich leicht undicht (Kennbuchstabe U), sodass eine sehr langsame Bewegung des Verbrauchers in gesperrter Stellung zugelassen wird. Diese ist abhängig von der Ausführung des Gewindeauslaufs G3/4" in der Aufnahmebohrung.

3. Einbauraum



4. Abmessungen



5. Technische Daten

$p_N = 500 \text{ bar}$

Bauart: Kegelsitzventil

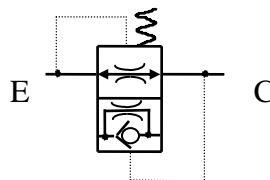
$Q_{\text{sperr}} = 90 \text{ l/min. bei } h = 2,5 \text{ mm}$

Jede andere Menge $Q_{\text{sperr}} < 90 \text{ l/min.}$ ist stufenlos einstellbar

(Messungen bei Ölviskosität $60 \text{ mm}^2/\text{s}$ bei 20°C)

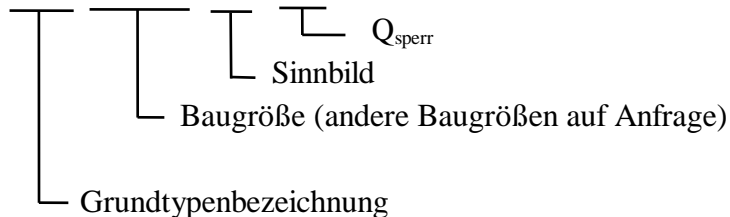
6. Sinnbild

Kennbuchstabe U



7. Bestellbeispiel

LBS- 3 / 4 " - U - 78



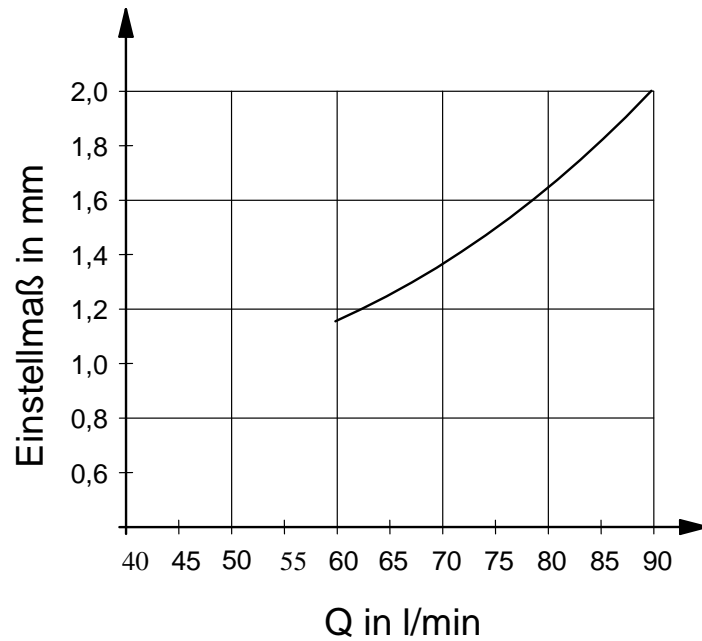
ECO Hydraulik

**Leitungsbruchsicherung
G 3/4"**

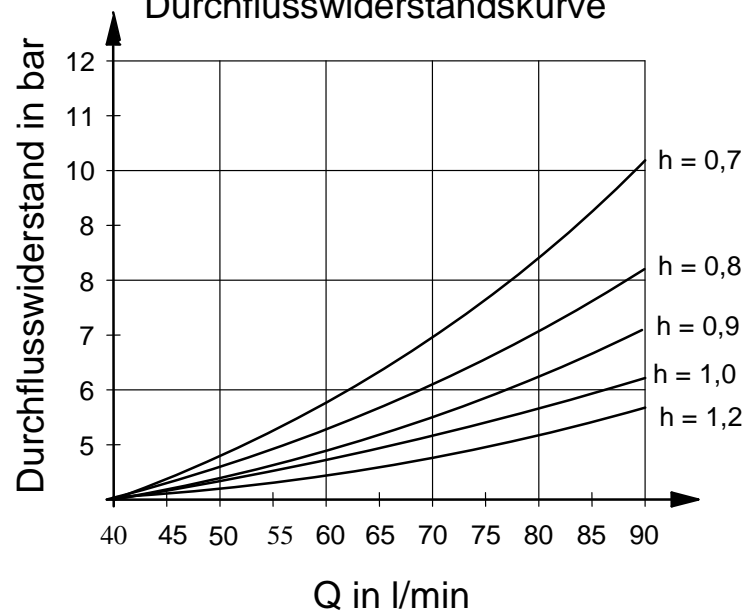
D 1022 400

8. Kennlinien /(vorläufig)

Einstellkurven



Durchflusswiderstandskurve



Alle Kennlinien gemessen mit Shell Tellus DO 10 bei 20 °C $\nu = 21\text{mm}^2/\text{s}$
 Die Einstellwerte gelten als Richtwerte bei langsamer Erhöhung des Volumenstromes

ECO Hydraulik

**Leitungsbruchsicherung
G 3/4"**

D 1022 400